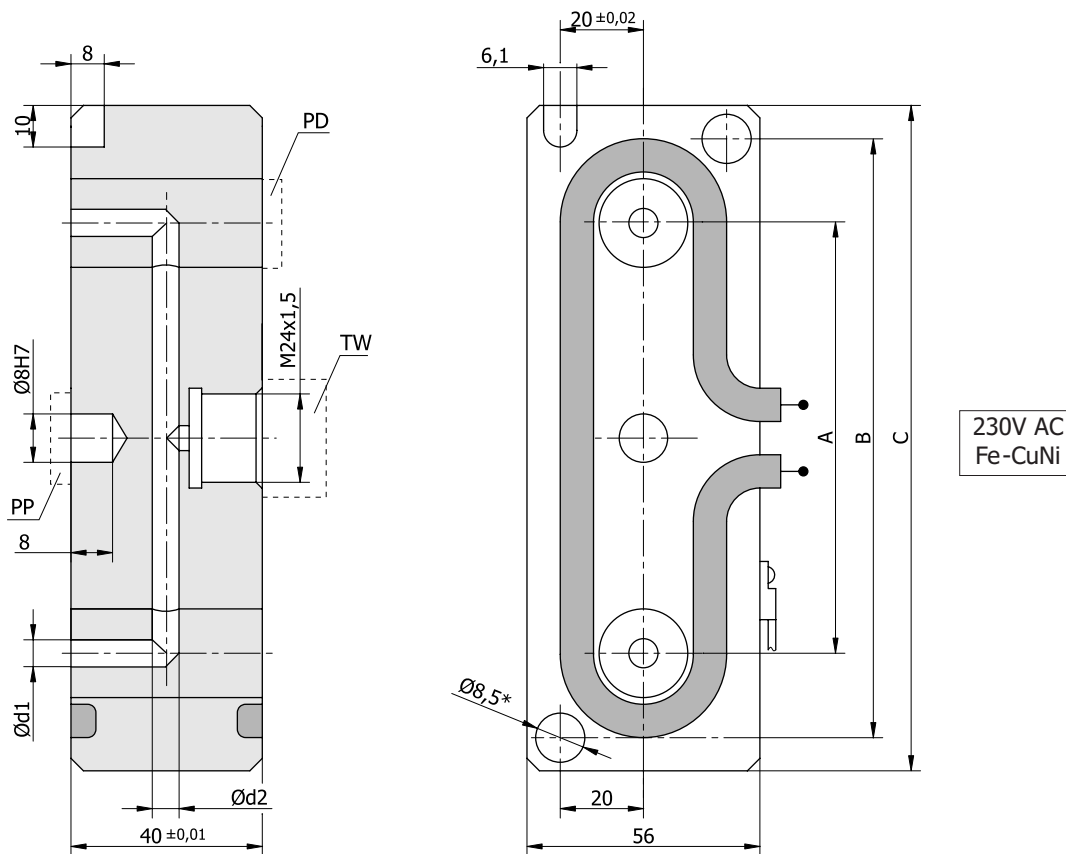


Корпус разделительной плиты сделан из стали 1.2312 или 1.2343 твердостью до 32 HRC. Разделительная плита снабжена вставленными трубчатыми нагревателями модифицированными порошками меди, а также медью и жёлтой медью, благодаря чему получаем хорошую передачу тепла, равномерное разложение температуры, а также увеличиваем жизнеспособность нагревателей. Установленная нагревательная мощность не превышает 3000 W на одну зону регулировки.

Разделительные плиты производимые фирмой сбалансированы механически или реологически. В случае разделительных плит сбалансированных механически, каждый очередной ярус каналов увеличивает толщину разделительной плиты на 10 мм. Диаметр каналов внутри разделительной плиты подбирается на основе объёма впрыска, а также типа и вязкости материала.

2-х местные и многоместные разделители типа RB



Тип разделительной плиты	A		B	C	Ø d1	Ø d2	P зоны	К-ство зон обогрева
	min	max						
RB – 1	50	75	115	131	4 5,5 7 9 11 13	6 8 10 12 14	800	1
RB – 2	75	100	140	156			1000	1
RB – 3	100	125	165	181			1200	1
RB – 4	125	150	190	206			1400	1
RB – 5	150	175	215	231			1600	1
RB – 6	175	200	240	256			1800	1
RB – 7	200	250	290	306			2000	1
RB – 8	250	300	340	356			2200	1
RB – 9	300	350	390	406			2800	1
RB – 10	350	400	440	456			1500	2
RB – 11	400	450	490	506			1800	2
RB – 12	450	500	540	556			2000	2

Внимание:

- Отверстие Ø8,5* переходит в резьбу M10 облегчающую выемку разделительной плиты из формы.
- Разделительная плита RB может быть также произведена как 4, 6 и 8 точечный, каждый очередной ярус каналов увеличивает её толщину на 10 мм.
- Диаметры каналов внутри разделительной плиты Ød1 и Ød2 определяются для избранного типа дюзы.
- Дистанционные шайбы PD имеют стандартную высоту 14. Высота опорной шайбы PP определяется для данного типа дюзы.

Способ заказа:

Тип разделительной плиты / Расстояние между местами впрыска / Размеры литниковой втулки (смотри стр. 31)

Пример: RB-8 / A=275 / TW